



T2T_AL TORRE DIDATTICA CON SCIVOLO A TUNNEL

T2T_AL TEACHING TOWER WITH TUNNEL SLIDE

VISTA TRIDIMENSIONALE

THREE-DIMENSIONAL VIEW

SCHEMA TECNICA (TECHNICAL DATA SHEET)

ART. **T2T_AL**

28-06-2022

SCALA (SCALE)

LE MISURE SONO ESPRESSE IN MM. (MEASUREMENTS ARE EXPRESSED IN MM.)

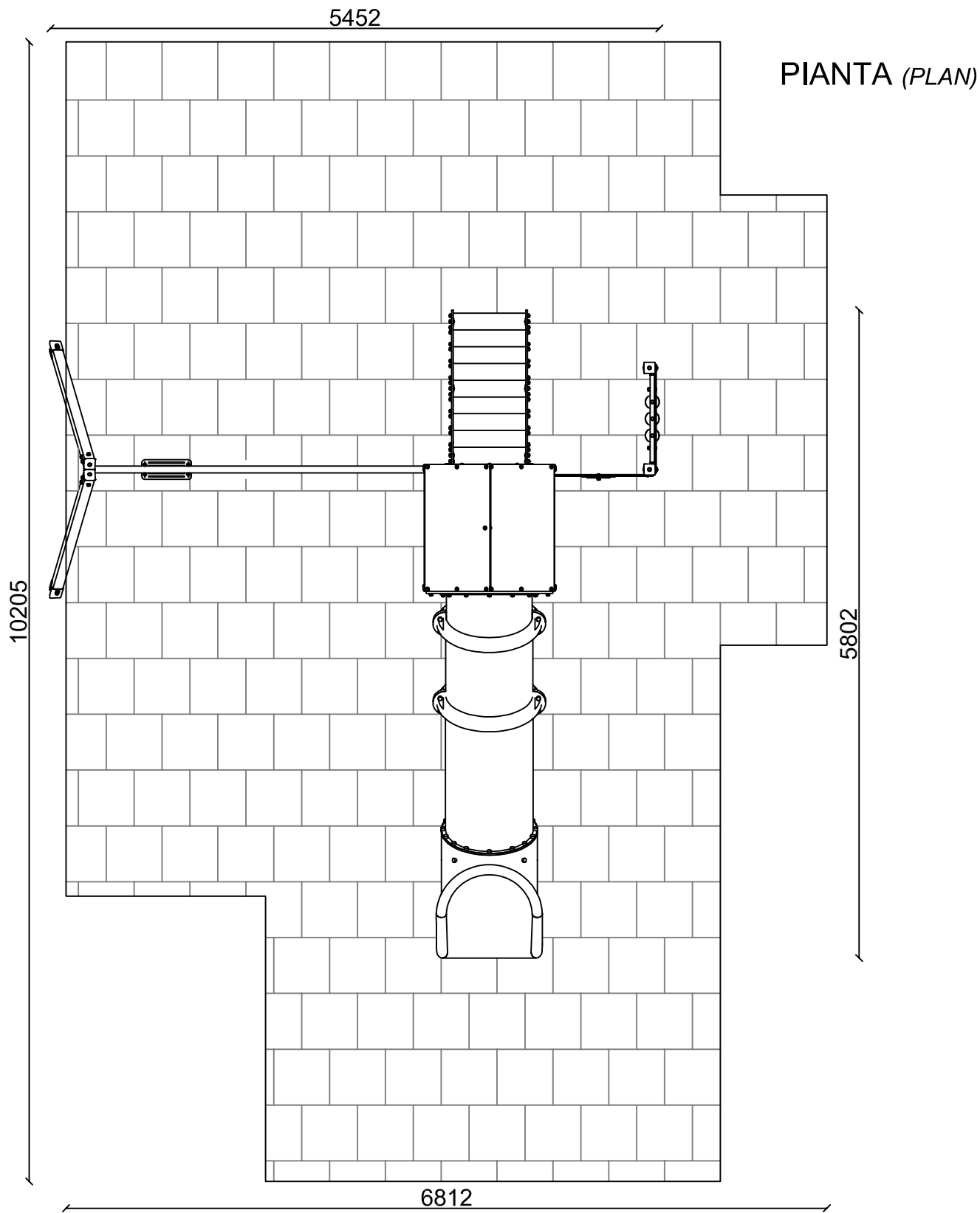
TOFFOLI
Giochi
Playgrounds for a playful world

TIEGI SRL


VIA BENEDETTO CROCE 7, Z.I. "CONDOTTI BARDINI", 31058 SUSEGANA (TV)
0438-460645

Ci riserviamo a termini di Legge la proprietà di questo disegno con divieto di renderlo comunque noto a terzi senza la nostra approvazione.
We reserve the right to read the ownership of this design with the prohibition of making it known to third parties without our approval

FOGLIO 1 DI 5



AREA DI SICUREZZA (IMPACT AREA) 59 MQ

SCHEDA TECNICA (TECHNICAL DATA SHEET)		
ART. T2T_AL	28-06-2022	SCALA (SCALE) 1:50
LE MISURE SONO ESPRESSE IN MM. (MEASUREMENTS ARE EXPRESSED IN MM.)		
 <p>TOFFOLI Giochi <small>Playgrounds for a playful world</small></p>	TIEGI SRL <small>VIA BENEDETTO CROCE 7, Z.I. "CONDOTTI BARDINI", 31058 SUSEGANA (TV) 0438-460645</small>	
	<small>Ci riserviamo a termini di Legge la proprietà di questo disegno con divieto di renderlo comunque noto a terzi senza la nostra approvazione. We reserve the right to read the ownership of this design with the prohibition of making it known to third parties without our approval</small>	
		FOGLIO 2 DI 5



ALTEZZA DI CADUTA MAX. (SEAT HEIGHT)

150 cm



ETA' (AGE GROUP)

3 - 12 ANNI



NUMERO UTILIZZATORI

(MAX N. OF SIMULTANEOUS USERS) 3+



INGOMBRO (OVERALL DIMENSION)

545 cm X 580 cm X 360 cm H.



AREA DI SICUREZZA (IMPACT AREA)

681 cm X 1020 cm



SUP. ANTITRAUMA (MINIMUM SPACE)

59 MQ.

Si raccomanda di utilizzare una superficie antitrauma adatta all'altezza di caduta massima (rif. EN1177)

SCHEMA TECNICA (TECHNICAL DATA SHEET)

ART. T2T_AL

28-06-2022

SCALA (SCALE)

LE MISURE SONO ESPRESSE IN MM. (MEASUREMENTS ARE EXPRESSED IN MM.)

TOFFOLI
Giochi
Playgrounds for a playful world

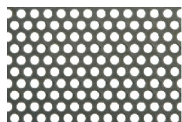
TIEGI SRL

VIA BENEDETTO CROCE 7, Z.I. "CONDOTTI BARDINI", 31058 SUSEGANA (TV)
0438-460645

Ci riserviamo a termini di Legge la proprietà di questo disegno con divieto di renderlo comunque noto a terzi senza la nostra approvazione.
We reserve the right to read the ownership of this design with the prohibition of making it known to third parties without our approval

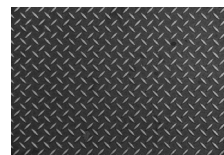
FOGLIO 3 DI 5

TETTO IN LAMIERA FORATA LACCATA A POLVERE



BALAUSTRATA SUPERIORE TORRE IN HDPE

GRADINI E PIANALE IN LAMIERA BUGNATA LACCATI A POLVERE



BALAUSTRATA PER SCALA H.150CM IN HDPE

SEGGIOLINO A TAVOLETTA IN GOMMA CON ANIMA IN ACCIAIO

TRAVERSA ALTALENA, TUBO LACCATO A POLVERE

SCIVOLO A TUNNEL H.150CM IN POLIETILENE ROTAZIONALE

TUTTI GLI ELEMENTI DI FISSAGGIO, VITI, DADI, RONDELLE ECC. SONO IN ACCIAIO ZINCATO E PROTETTI DA GHIERE E TAPPI IN POLIETILENE

PANNELLO IN HDPE SANDWICH CON FRESATE INDICANTI LE ORE

GIOCO DEL TRIS FORMATO DA CILINDRI IN PLASTICA COLORATA

FORME IN FOREX CON DISEGNI STAMPATI

PALO IN ALLUMINIO CON ANGOLI ARROTONDATI DA 90X90MM. LACCATO A POLVERE, DOTATO DI STAFFA PER ANCORAGGIO AL TERRENO O CLS

SCHEDA TECNICA (TECHNICAL DATA SHEET)

ART. **T2T_AL**

28-06-2022

SCALA (SCALE)

LE MISURE SONO ESPRESSE IN MM. (MEASUREMENTS ARE EXPRESSED IN MM.)

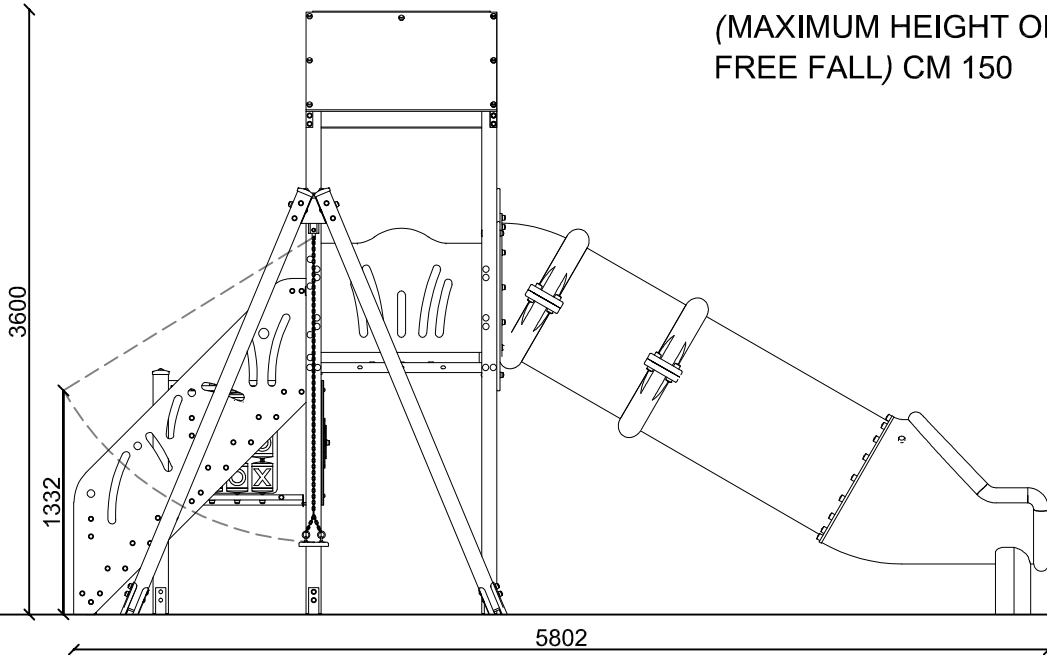


TIEGI SRL
 VIA BENEDETTO CROCE 7, Z.I. "CONDOTTI BARDINI", 31058 SUSEGANA (TV)
 0438-460645
Ci riserviamo a termini di Legge la proprietà di questo disegno con divieto di renderlo comunque noto a terzi senza la nostra approvazione.
 We reserve the right to read the ownership of this design with the prohibition of making it known to third parties without our approval

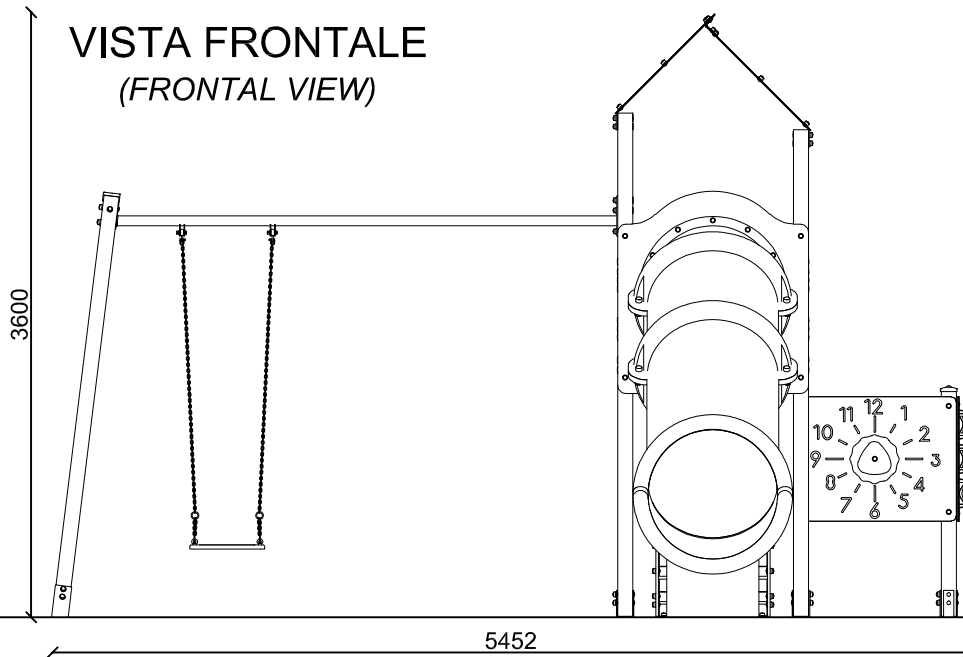
FOGLIO 4 DI 5

VISTA LATERALE
(LATERAL VIEW)

ALTEZZA MASSIMA DI
CADUTA LIBERA
(MAXIMUM HEIGHT OF THE
FREE FALL) CM 150



VISTA FRONTALE
(FRONTAL VIEW)



INGOMBRO MAX (OVERALL DIMENSIONS)

SCHEDA TECNICA (TECHNICAL DATA SHEET)

ART. **T2T_AL**

28-06-2022

SCALA (SCALE) 1:45

LE MISURE SONO ESPRESSE IN MM. (MEASUREMENTS ARE EXPRESSED IN MM.)

TOFFOLI
Giochi
Playgrounds for a playful world

TIEGI SRL

VIA BENEDETTO CROCE 7, Z.I. "CONDOTTI BARDINI", 31058 SUSEGANA (TV)
0438-460645

Ci riserviamo a termini di Legge la proprietà di questo disegno con divieto di renderlo comunque noto a terzi senza la nostra approvazione.
We reserve the right to read the ownership of this design with the prohibition of making it known to third parties without our approval

FOGLIO 5 DI 5